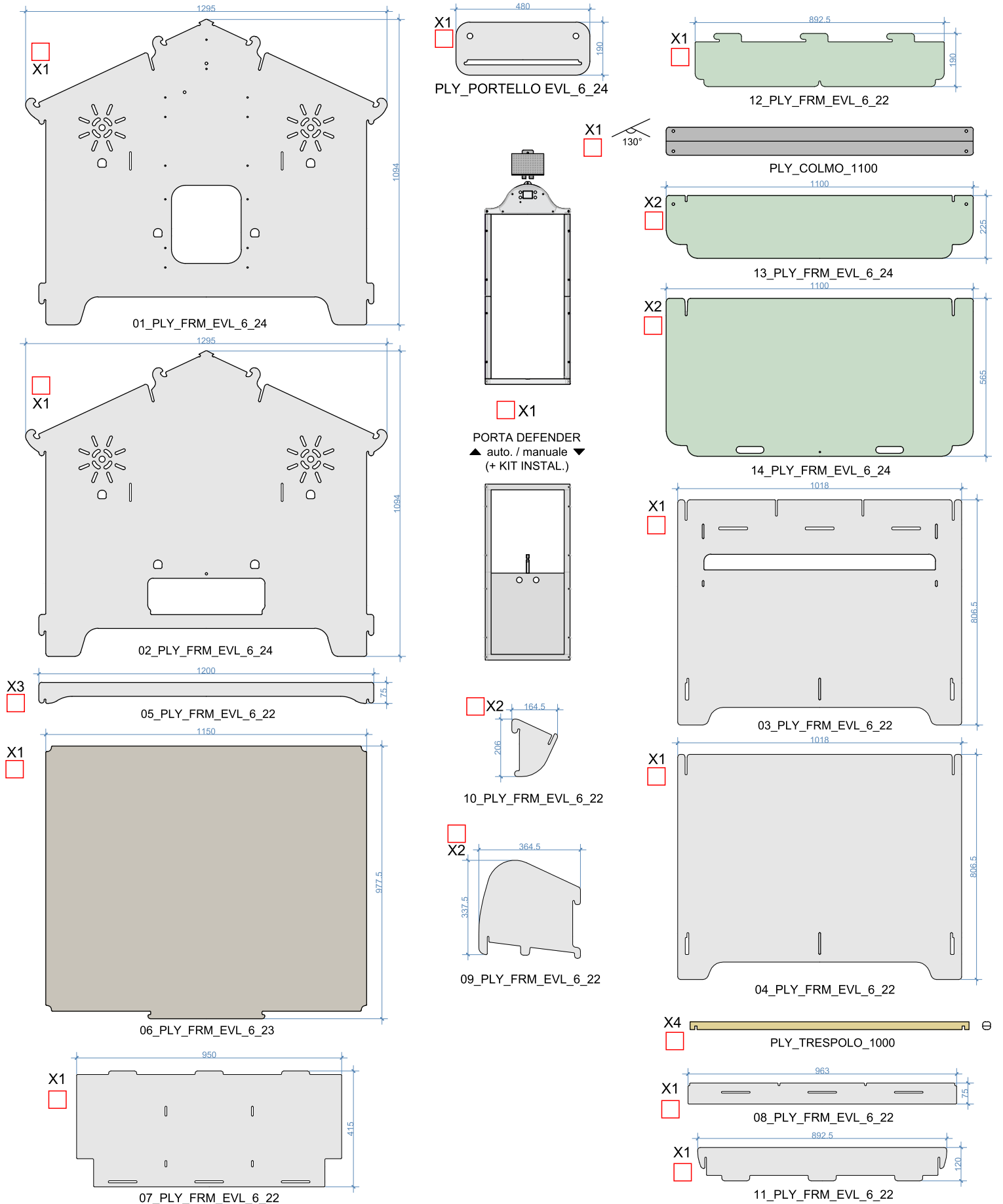
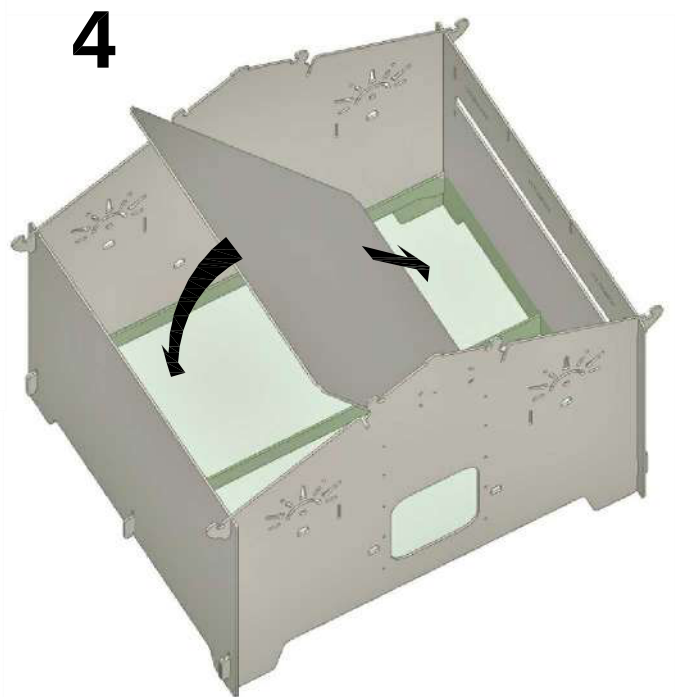
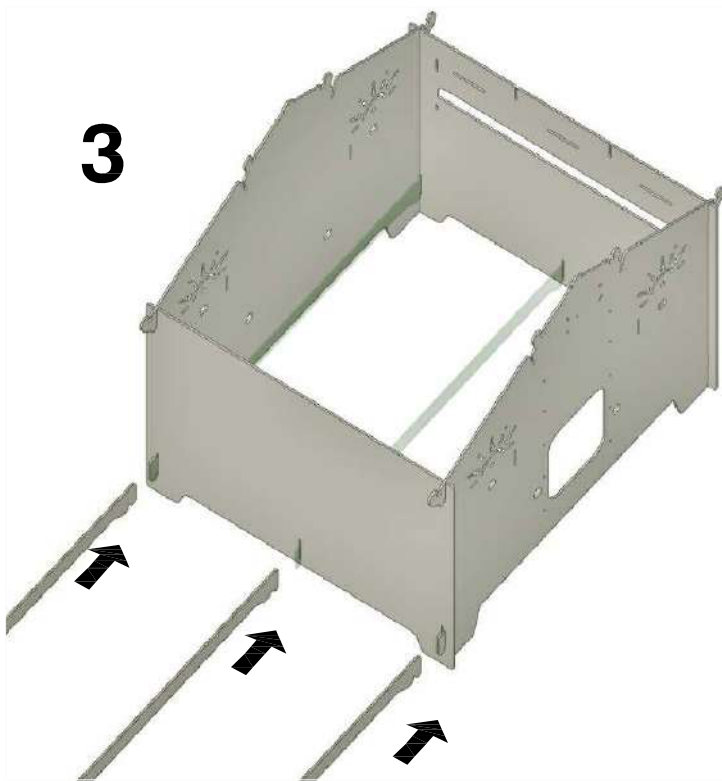
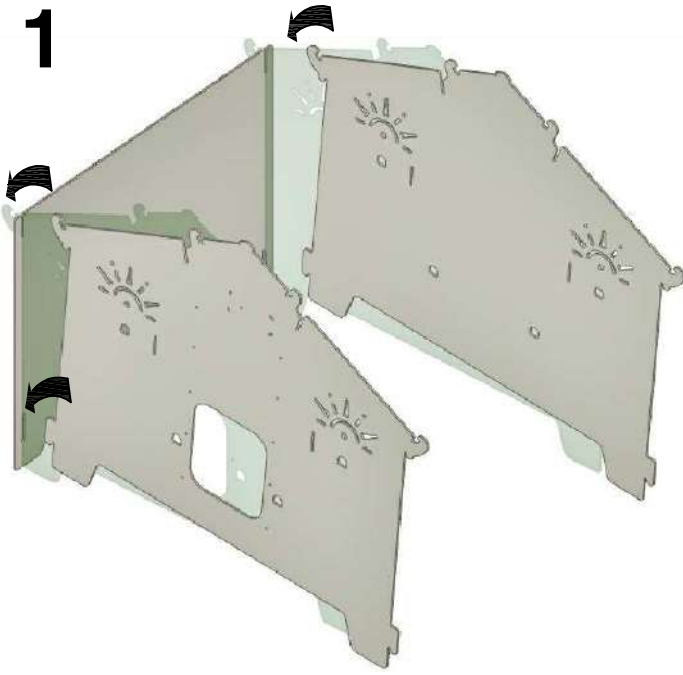


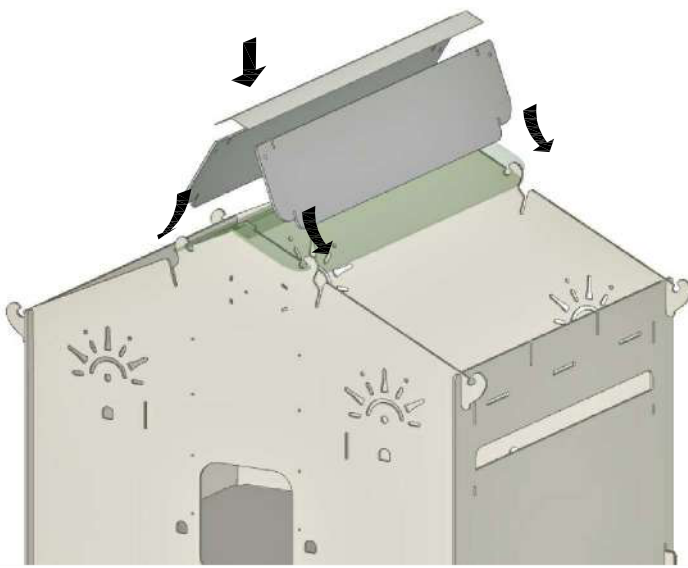
(I) ISTRUZIONI DI MONTAGGIO - (EN) ASSEMBLY INSTRUCTIONS - (S) MONTERINGSANVISNINGAR - (E) INSTRUCCIONES DE MONTAJE - (D) AUFBAUANLEITUNGEN - (N) MONTERINGSANVISNING - (F) INSTRUCTIONS D'ASSEMBLAGE - (NL) MONTAGEHANDLEIDING - (DK) MONTERINGSVEJLEDNING - (P) INSTRUÇÕES DE MONTAGEM - (PL) INSTRUKCJA MONTAZU - (FI) ASENNUSOHJEET - (RU) ИНСТРУКЦИЯ ПО МОНТАЖУ - (GR) ΟΔΗΓΙΕΣ ΣΥΝΑΡΜΟΛΟΓΗΣΗΣ - (CZ) MONTAZNÍ NAVOD



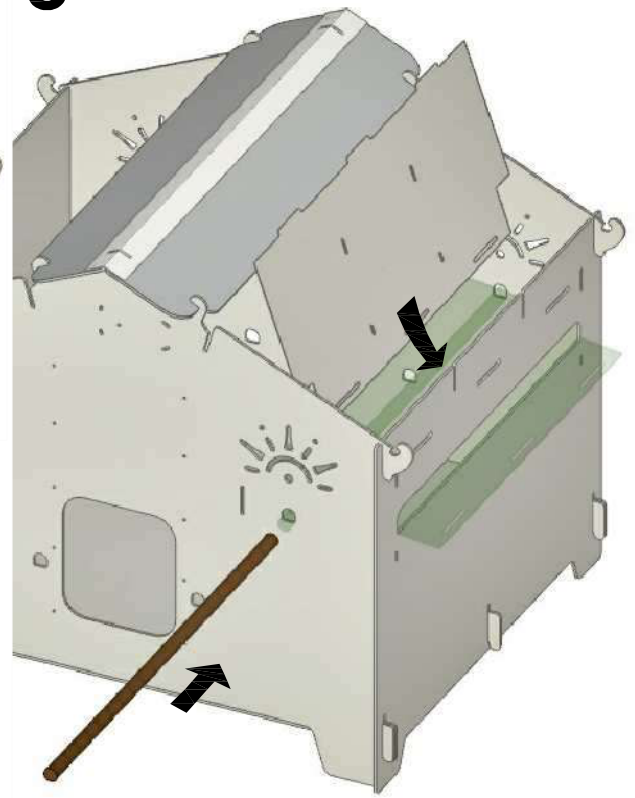


5

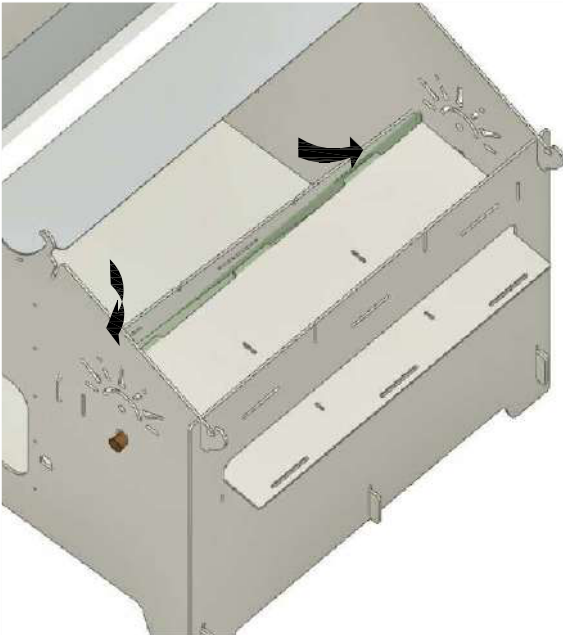
N.4



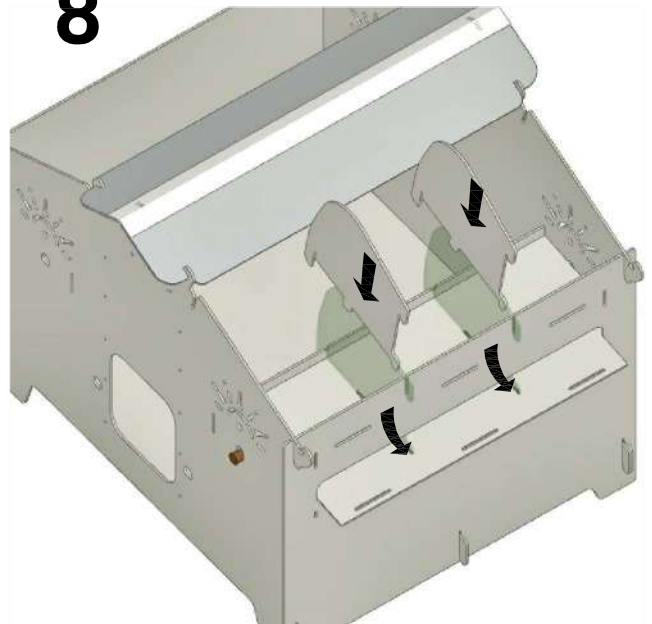
6

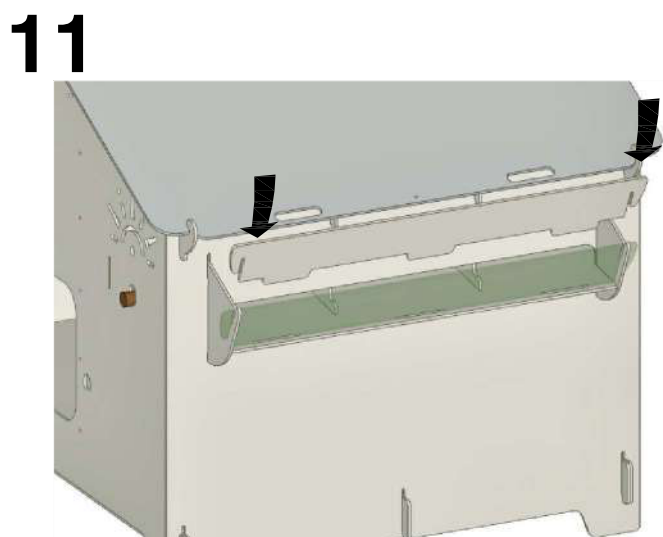
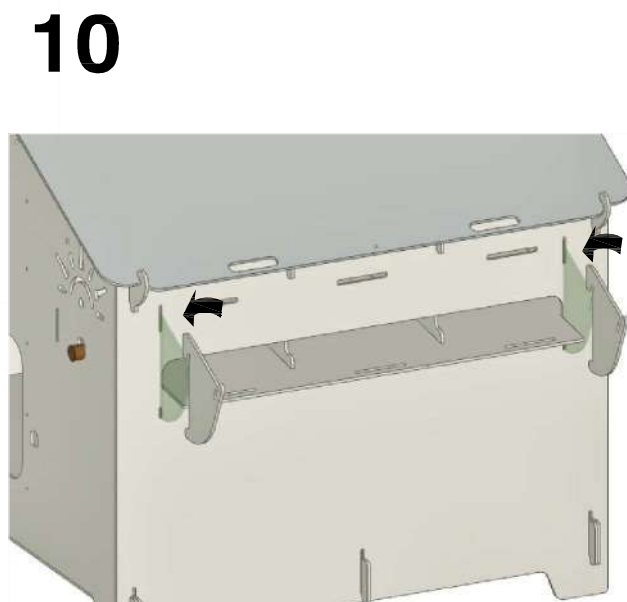


7



8





13



14



OK!

